
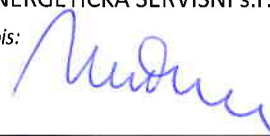
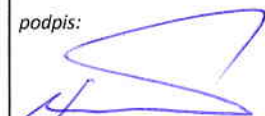
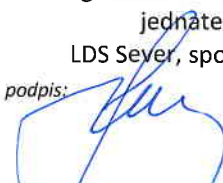


## HAVARIJNÍ PLÁN PROVOZOVATELE REGIONÁLNÍ DISTRIBUČNÍ SOUSTAVY, společnosti LDS Sever, spol. s r.o.

<b>Číslo: HP 01-2018/04</b>		<b>Vydání: 4</b>
<i>Vypracoval (jméno, funkce):</i>		<i>Nahrazuje:</i>
Vladimír Gavdun vedoucí provozu distribuční soustavy  <i>podpis:</i> 	Ing. Milan Málek jednatel ENERGETICKÁ SERVISNÍ s.r.o.  <i>podpis:</i> 	HP 01-2016/03 ze dne: 27. 12. 2016
		<i>Platnost od:</i> 1. 1. 2019
<i>Schválil: (jméno, funkce):</i>		<b>SCHVÁLENO K UŽÍVÁNÍ</b>
Ing. Jaroslav Mačí technický ředitel UNICAPITAL DISTRIBUCE  <i>podpis:</i> 	Ing. Richard Holešinský jednatel LDS Sever, spol. s r.o.  <i>podpis:</i> 	dne: 28. 12. 2018

## O B S A H

	strana
1 Činnosti při stavech nouze a při předcházení a odstranění následků stavu nouze	3
2 Plán vyrozumění a spojení, včetně spojení s dotčenými vnějšími subjekty	4
3 Plán svolání zaměstnanců	5
4 Popis organizace materiálního zabezpečení	5
5 Plán evakuace	5
6 Způsob vyhlášení stavu nouze, předcházení stavu nouze a činnosti k odstranění následků stavu nouze	6
7 Stručný popis soustavy včetně vnějších vazeb	6
8 Řízení distribuční soustavy	7
9 Přehled a charakteristika hlavních dodavatelů elektřiny a zákazníků	7
10 Použití regulačního a vypínacího plánu a využití frekvenčního plánu	8
11 Přehled pracovních kapacit nezbytných pro provoz, údržbu a opravy distribuční soustavy	8
12 Plán obrany k předcházení stavu nouze a plán obnovy k obnově provozu zařízení elektrizační soustavy	8
 <u>Přílohy:</u>	
Příloha č. 1 Schéma venkovní rozvodny R220 - 220 kV a propojení s rozvodnou R22.0 - 22 kV	9
Příloha č. 2 Přehled odběratelů a výroben (zákazníků a výrobců), kteří mají uzavřené platné Smlouvy o připojení k distribuční soustavě a platné Smlouvy o zajištění služby distribuční soustavy s provozovatelem DS, společností LDS Sever, spol. s r.o.	10
Příloha č. 3 Hodinové hodnoty snížení výkonu (kW) pro jednotlivé regulační stupně 1 až 7	11

## 1 ČINNOSTI PŘI STAVECH NOUZE A PŘI PŘEDCHÁZENÍ A ODSTRANĚNÍ NÁSLEDKŮ STAVU NOUZE

### Činnost při předcházení stavů nouze

Distribuční soustava LDS Sever je propojena na napěťové úrovni 220 kV s přenosovou soustavou ČEPS vedením (linkou) V226, propojujícím rozvodny Výškov a Hradec v působnosti provozovatele PS ČEPS.

Na napěťové úrovni 22 kV je propojena s DS ČEZ Distribuce kabelovým vedením z rozveden R22.5 a R22.6.

Do DS LDS Sever je připojena výrobná – teplárna ACTHERM a dalších 12 výroben – fotovoltaických elektráren (FVE).

Za normálního stavu je do DS LDS Sever vyvedena celá výroba z teplárny ACTHERM a celá výroba z FVE. Při této konfiguraci je distribuční soustava LDS Sever většinou přebytková a fyzický tok elektřiny směřuje do přenosové soustavy ČEPS.

Pokud dojde k přerušení dodávky elektřiny z teplárny ACTHERM nebo z FVE, je spotřeba zákazníků vždy plně zajištěna odběrem z propojené přenosové soustavy ČEPS.

Při odpojení se od přenosové soustavy ČEPS se propojují distribuční soustavy LDS Sever a ČEZ Distribuce s omezenou možností dodávky výkonu z DS LDS Sever do DS ČEZ Distribuce, a proto je potřebné v této konfiguraci vypínat všechny výrobce, fotovoltaické elektrárny (FVE). Výrobce teplárna ACTHERM zůstává i v této konfiguraci do DS LDS Sever zapojena a do DS dodávat elektřinu.

### Činnost při stavech nouze a postupy k odstranění následků stavů nouze

- Pokud je přerušena dodávka po lince V 226 ČEPS nebo z důvodu poruchy na vstupní rozvodně R220 přerušeno propojení PS-DS, je soustava provozována náhradním propojením mezi rozvodnami R22.5 (R22.6) LDS Sever a rozvodnou 22 kV ČEZ Distribuce. Při tomto provozu jsou rozvodny DS R22.5, R 22.6 přifázovány na úrovni 22 kV k rozvodně ČEZ Distribuce 110/22 kV Chomutov – jih. V případě tohoto náhradního propojení mohou být ohroženy limitní parametry, dohodnuté ve smlouvě o propojení obou DS. V tomto případě může být použito operativní snížení příkonu vybraných odběrů v DS LDS Sever a také výrazně omezena výroba z FVE.
- Regulační opatření při poruše kabelů 22 kV - v případě poruchy hlavních napájecích kabelů 22 kV se využije vzájemných záskoků napájení jednotlivých rozveden tak, aby nedošlo k omezení provozu jednotlivých odběratelů.
- Při poruše na některém z transformátorů je ve všech rozvodnách výkonová rezerva, takže lze provoz zajistit i při poruše jednoho, výjimečně i dvou transformátorů na každé napěťové úrovni.
- Regulační opatření při poruše transformátoru T 201 – 220/22 kV; 25 MVA – úplný provoz bude zajištěn transformátorem T 202.
- Regulační opatření při poruše transformátoru T 202 – 220/22 kV; 63 MVA – spotřeby všech zákazníků budou zajištěny provozem T 201; celkový vyváděný výkon všech výrobců bude regulován na maximální hodnotu, platnou pro T 201.
- Regulační opatření při vyhlášení regulace výroby FVE na pokyn dispečinku PS ČEPS
- Regulační opatření při vyhlášení stavu nouze v elektroenergetice dle vyhl. č. 80/2010 Sb.

## 2 PLÁN VYROZUMĚNÍ A SPOJENÍ, VČETNĚ SPOJENÍ S DOTČENÝMI VNĚJŠÍMI SUBJEKTY

- Funkčním místem, příslušným pro přijetí informace o nebezpečí vzniku stavu nouze nebo o jeho vyhlášení, je technický dispečink DS LDS Sever, kde informaci přejímá dispečer. Všechna zařízení DS LDS Sever komplexně obsluhují, a to na základě „Smlouvy na poskytování služeb“ mezi společnostmi LDS Sever, spol. s r.o. a ENERGETICKÁ SERVISNÍ s.r.o., zaměstnanci společnosti ENERGETICKÁ SERVISNÍ s.r.o. Obě společnosti jsou součástí skupiny UNICAPITAL DISTRIBUCE a „Smlouva o poskytování služeb“ mezi těmito subjekty řeší zajištění veškerých činností, nutných pro řádné plnění povinností držitele licence na distribuci, regionální distribuční soustavy LDS Sever dle Energetického zákona a příslušné další platné energetické legislativy.
- Funkční místo nese plnou odpovědnost za plnění pokynů, plynoucích z havarijního plánu. Pravomoci funkčního místa pro řešení stavů nouze vyplývají z popisu práce pracovníků.
- Činnosti a jejich pořadí, které musí funkční místo provést, se konkrétně stanoví podle typu události a příslušných vnitropodnikových dokumentů.
- Pořadí a způsob podání informace o odvolání stavů nouze vyplývají z konkrétních situací a postižených zainteresovaných subjektů.
- Funkční místo musí informovat o všech mimořádných událostech a stavech nouze.
- Předmětem podávané informace musí být druh události, místo, čas, možnosti aktuálního řešení, rozsah události, dopad události na externí subjekty.
- Seznam osob (míst), kterým musí být informace podána (dle druhu události):

<b>Hasiči</b>	<b>150</b>
<b>Policie ČR</b>	<b>158</b>
<b>Záchranná služba</b>	<b>155</b>
<b>Městská policie</b>	<b>156</b>

### LDS Sever, spol. s r.o.:

Ing. Richard Holešínský – jednatel společnosti 606 735 593

### UNICAPITAL DISTRIBUCE:

Ing. Jaroslav Mačí – technický ředitel 724 600 238

### Zaměstnanci společnosti ENERGETICKÁ SERVISNÍ s.r.o., vykonávající činnost dle uzavřené „Smlouvy o poskytování služeb“ ke komplexnímu provozování distribuční soustavy LDS Sever:

Jednatel společnosti 734 645 918  
 Vedoucí provozu distribuční soustavy 737 206 953  
 Vedoucí technického dispečinku 605 222 647

**ČEPS, a.s.** 211 044 211, 911 - 4212  
 211 044 212, 911 – 4213  
 211 044 213

**ČEZ Distribuce, a.s. – Žatec** 411 126 212  
**ČEZ Distribuce, a.s. – Děčín** 411 122 211

**SLEVÁRNA Chomutov** ústředna: 606 646 164 kl.123 (pec)

### SANDVIK Chomutov:

rozvodna R 22.3 474 616 360, 474 615 560, 603 251 262,  
 606 743 973  
 energetik; 474 615 130, 602 424 035

- Dále jsou vyzooměni kontaktní zástupci odběratelů a výrobců (dle seznamu zákazníků a výrobců, připojených do DS LDS Sever).
- Záznam o informování příslušné osoby se uvede v deníku na technickém dispečinku.

### 3 PLÁN SVOLÁNÍ ZAMĚŠTNANCŮ

#### Rozhodnutí o svolání a svozu zaměstnanců

V pracovní dny na ranní směně rozhoduje o svolání a svozu zaměstnanců jednatel společnosti ENERGETICKÁ SERVISNÍ s.r.o. nebo vedoucí provozu distribuční soustavy, v jeho nepřítomnosti jeho zástupce (vedoucí technického dispečinku).

V mimopracovní době (odpolední a noční směny, soboty, neděle a svátky) rozhoduje o svolání a svozu zaměstnanců dispečer, který informuje o svolání jednatele společnosti ENERGETICKÁ SERVISNÍ s.r.o. a vedoucího provozu distribuční soustavy (v jeho nepřítomnosti zástupce, vedoucího technického dispečinku).

Rozhodnutí o svolání a svozu zaměstnanců se uskutečňuje po věcném zhodnocení situace a přijetí opatření k odstranění stavu nouze.

Skupina zaměstnanců, kterou je nutno svolat k řešení stavu nouze, se svolává prioritně mobilním telefonem, popř. dalšími dostupnými prostředky pro navázání komunikace. O osobách a jejich počtu ve skupině pro řešení stavu nouze, rozhoduje dispečer nebo vedoucí provozu distribuční soustavy (popř. jeho zástupce), a to na základě posouzení stavu mimořádné události na zařízení.

#### Způsob svolání zaměstnanců

Svolání zaměstnanců se uskutečňuje prioritně mobilním telefonem a dalšími dostupnými prostředky pro navázání komunikace. Svolávané osoby se dostaví na technický dispečink.

Zaměstnanci elektro provozu, servisu a údržby, případně dalších profesí, které je nutno svolat k řešení stavu nouze, se svolávají mobilním telefonem pověřenou osobou.

- Svolávání a svoz osob zajišťuje manipulant DS, případně jiná pověřená osoba, která se již na technický dispečink dostavila.
- Seznam svolávaných zaměstnanců je na technickém dispečinku.

### 4 POPIS ORGANIZACE MATERIÁLNÍHO ZABEZPEČENÍ

- Doprava osob je zajištěna dvěma osobními automobily společnosti, garážovanými v objektu vstupní rozvodny R 22.0. Jejich obsluhu zajišťuje manipulant DS, popř. další pověřené osoby, které se již na technický dispečink dostavily.
- Základní množství pohonných hmot je zajištěno zásobou v nádržích vozidel, případně čerpáním paliva u veřejných čerpacích stanic.
- Zajištění stravování, občerstvení a odpočinku pracovníků účastnících se na odstraňování následků stavů nouze (pro dlouhotrvající práce) je řešen operativně dle rozsahu události a časové náročnosti akcí.
- Organizace materiálního zabezpečení je řešena z vlastních zásob a zajištěním od externích firem, se kterými jsou uzavírány smlouvy na servis, údržbu a opravy zařízení DS.

### 5 PLÁN EVAKUACE

- Osobami oprávněnými k vyhlášení evakuace na vymezeném území distribuční soustavy LDS Sever jsou:
  1. jednatel společnosti LDS Sever
  2. vedoucí provozu distribuční soustavy, popř. jeho zástupce.
- Způsob vyhlášení evakuace je proveden telefonicky, popř. osobně.
- Shromaždiště, trasy evakuace a prostory, do nichž bude evakuace provedena, jsou uvedeny v místních provozních a pracovních předpisech.
- Zařízení a prostory, z nichž byl evakuován personál, budou zajištěny uzamčením a výstražnými nápisy.

## 6 ZPŮSOB VYHLÁŠENÍ STAVU NOUZE, PŘEDCHÁZENÍ STAVU NOUZE A ČINNOSTI K ODSTRANĚNÍ NÁSLEDKŮ STAVU NOUZE

- Funkčním místem příslušným pro přijetí informace o nebezpečí vzniku stavu nouze nebo jeho vyhlášení je technický dispečink DS LDS Sever.
- Vyhlášení výstražného stupně - telefonické oznámení kontaktním zástupcům odběratelů (dle seznamu uzavřených smluv o připojení k distribuční soustavě), jichž se událost bezprostředně týká.
- Vyhlášení regulačního stupně - telefonické oznámení kontaktním zástupcům odběratelů (dle seznamu uzavřených smluv o připojení k distribuční soustavě), jichž se událost bezprostředně týká.
- Hodinové hodnoty snížení výkonu (kW) pro jednotlivé regulační stupně 1 až 7 jsou uvedeny v příloze číslo 3.

## 7 STRUČNÝ POPIS SOUSTAVY VČETNĚ VNĚJŠÍCH VAZEB

### Rozsah zásobované oblasti

Distribuovaná elektřina, získaná z připojených výroben, popř. z propojených soustav ČEPS nebo ČEZ Distribuce, slouží pro zásobování elektřinou několika desítek externích odběratelů na vymezeném území DS LDS Sever.

### Stav základního rozvodného zařízení z hlediska jeho spolehlivosti

Spolehlivost základního rozvodného zařízení je dána dobou jeho uvedení do provozu a jeho postupnou modernizací, investicemi a plněním Řádu preventivní údržby (revize, opravy a údržba). Možnosti modernizací a výše nákladů na ŘPÚ jsou z velké části podřízeny způsobu regulace ze strany státního regulačního orgánu dle energetické legislativy. Regulace generuje prostředky tak, aby mohl provozovatel DS, společnost LDS Sever, spol. s r.o. zajišťovat a financovat v potřebném rozsahu údržbu, opravy i nové investice s cílem zajistit maximální spolehlivost provozu distribuční soustavy.

### Základní zdroje pro zásobování distribuční soustavy

Největší výrobnou, připojenou do DS, je teplárna ACTHERM s turbosoustrojímí TG1 (jmenovitý výkon 20 MW) a TG2 (jmenovitý výkon 6 MW). Teplárna je propojena s DS kabelovou sítí 22 kV. Všechny rozvodny VN jsou touto sítí napojeny do rozvodny R22.0, která je přes dva transformátory 220/22 kV napojena na rozvodnu R220 kV. Tato rozvodna je linkou V 226 propojena do přenosové soustavy 220 kV provozovatele PS, společnosti ČEPS, a.s.

Dále je do rozvodny R22.0 přiváděn celý výkon všech 12-ti výroben, fotovoltaických elektráren (FVE). Celkový připojený instalovaný výkon všech 12-ti FVE je téměř 41 MWp.

### Možnosti výpomoci

Náhradní propojení DS je zajištěno z rozvodny ČEZ Distribuce Chomutov – 110/22 kV (rozvodna Jih) kabelem A 22012 do rozvodny R22.5 a kabelem A 22011 do rozvodny R22.6. Propojení mezi oběma DS je smluvně standardně zajištěno na základě „Smlouvy o zajištění služby distribuční soustavy mezi provozovateli regionálních distribučních soustav“.

Sjednaný max. příkon z DS ČEZd je ve výši 15 MW.

Sjednaný max. výkon do DS ČEZd je ve výši 7 MW.

## 8 ŘÍZENÍ DISTRIBUČNÍ SOUSTAVY

Řízení společnosti spadá vrcholově do pravomoci jednatele společnosti LDS Sever, spol. s r.o.

Na základě „Smlouvy o poskytování služeb“ mezi společnostmi LDS Sever, spol. s r.o. a ENERGETIKÁ SERVISNÍ s.r.o. (obě společnosti jsou součástí skupiny UNICAPITAL DISTRIBUCE), zajišťují komplexní provozování DS LDS Sever zaměstnanci společnosti ENERGETICKÁ SERVISNÍ s.r.o., pod vedením jednatele společnosti.

Za bezpečný a spolehlivý provoz distribuční soustavy zodpovídá vedoucího provozu distribuční soustavy (tel. 737 206 953). Operativní řízení je v kompetenci vedoucího technického dispečinku (tel. 605 222 647).

Provozní technici elektro jsou přímo řízeni vedoucím provozu distribuční soustavy. Dispečeri DS a manipulanti DS jsou přímo řízeni vedoucím technického dispečinku

Řídícím pracovníkem pro manipulace v síti rozveden 220/220/6/0,4 kV a rozvodů 22, 6 a 0,4 kV je na každé směně dispečer DS na technickém dispečinku (tel. 474 616 358 - 9, 474 652 530, 604 137 464, ve vf síti ČEPS, a.s. 411 126 537).

### **Telekomunikačního spojení uvnitř a vně sítě držitele licence**

Telekomunikační spojení je zajištěno prioritně mobilními telefony.

### **Odpovědnost za stav, provoz a údržbu zařízení**

Odpovědnost za stav, provoz a údržbu zařízení nese prioritně jednatel společnosti LDS Sever, spol. s r.o. a dle „Smlouvy o poskytování služeb“ mezi společnostmi LDS Sever, spol. s r.o. a ENERGETIKÁ SERVISNÍ s.r.o. jednatel společnosti ENERGETIKÁ SERVISNÍ s.r.o.

### **Vazba na jednotlivé stupně dispečerského řízení**

Operativní komunikaci s dispečinkem ČEPS, a.s. a dispečinkem ČEZ Distribuce, a.s. zajišťuje dispečer DS na technickém dispečinku DS LDS Sever.

## 9 PŘEHLED A CHARAKTERISTIKA HLAVNÍCH DODAVATELŮ ELEKTŘINY A ZÁKAZNÍKŮ

### **Dodavatelé**

V případech, kdy nepokrývá výroba teplárny a fotovoltaických elektráren spotřebu zákazníků v DS nebo je výroba nulová, je elektřina dopravována z propojených soustav – přenosová soustava ČEPS nebo distribuční soustava ČEZ Distribuce.

Propojení na napěťové úrovni 220 kV do rozvodny R 220 s přenosovou soustavou ČEPS je provozováno přednostně a po naprostou většinu roku.

Propojení na napěťové úrovni 22 kV je provozováno z rozvodny ČEZ Distribuce Chomutov jih (110/22 kV) a slouží jako náhradní propojení při nemožnosti propojení DS LDS Sever s přenosovou soustavou ČEPS.

### **Zákazníci**

Nejvýznamnějšími zákazníky připojenými k DS LDS Sever na napěťové hladině VN jsou:

- SANDVIK Chomutov Precision Tubes, spol. s r. o.
- E.ON Energie, a.s. (pro VTCH, a.s.)
- E.ON Energie, a.s. (pro FERROMET a.s. – Železářny Chomutov)
- Slévárna Chomutov, a.s.
- Zásobování vodou VTCH s.r.o.
- NOEL-PLUS CV spol. s r.o.
- Střední škola technická a automobilní
- ACTHERM - strojírenství, s.r.o.

## 10 POUŽITÍ REGULAČNÍHO A VYPÍNAČÍHO PLÁNU A VYUŽITÍ FREKVENČNÍHO PLÁNU

### Objemy omezení spotřeby odebíraného výkonu

Skutečné hodnoty regulovaného výkonu jsou stanoveny v souladu s Vyhláškou č. 80/2010 Sb. příloha 1, článek II, odst. 10 – „Hodnotou výkonu odebíraného z elektrizační soustavy se rozumí průměrná hodnota výkonu odebíraného z elektrizační soustavy v obchodní hodině, předcházející okamžiku vyhlášení regulačního stupně.“

Opatření k omezení spotřeby nebo dodávky elektřiny dle platné energetické legislativy se vztahují na následující odběratele:

- E.ON Energie, a.s. (VTCH, a.s.)	rezervovaná kapacita 5 200 kW
- SANDVIK Chomutov Precision Tubes, spol. s r. o.	rezervovaná kapacita 5 000 kW
- E.ON Energie, a.s. (FERROMET a.s. – Železářny Chomutov)	rezervovaná kapacita 1 300 kW
- Slévárna Chomutov, a.s.	rezervovaná kapacita 3 000 kW
- Zásobování vodou VTCH s.r.o.	rezervovaná kapacita 320 kW
- NOEL-PLUS CV spol. s r.o.	rezervovaná kapacita 300 kW
- Střední škola technická a automobilní	rezervovaná kapacita 140 kW
- ACTHERM - strojírenství, s.r.o.	rezervovaná kapacita 180 kW

## 11 PŘEHLED PRACOVNÍCH KAPACIT NEZBYTNÝCH PRO PROVOZ, ÚDRŽBU A OPRAVY DISTRIBUČNÍ SOUSTAVY

### Přehled vlastních kapacit

Provoz DS LDS Sever je zajištěn nepřetržitou obsluhou:

- technický dispečink – dispečer DS a manipulant DS na směně (na rozvodně R220 a R22.0)
- R22.1 - pravidelné kontroly manipulantem na směně
- R22.2 - pravidelné kontroly manipulantem na směně
- R22.5 a R22.6 - pravidelné kontroly manipulantem na směně
- R6.7 a R6.17 - pravidelné kontroly manipulantem na směně

Operativní odstraňování běžných poruch na zařízení DS LDS Sever je vyřešeno vlastní provozní údržbou (2x provozní technik elektro). Tato provozní údržba se podílí i na údržbě a opravách zařízení rozvoden z spolupráce manipulanta na směně.

### Rozmístění a velikost pohotovostních skladů

Pohotovostní sklad je umístěn na vstupní rozvodně R22.0 pod správou provozního technika elektro. Nejčastěji používané náhradní součástky a zařízení jsou umístěny přímo v prostorech příslušných rozvoden z důvodů prostorových a pro zjednodušení manipulace při opravách.

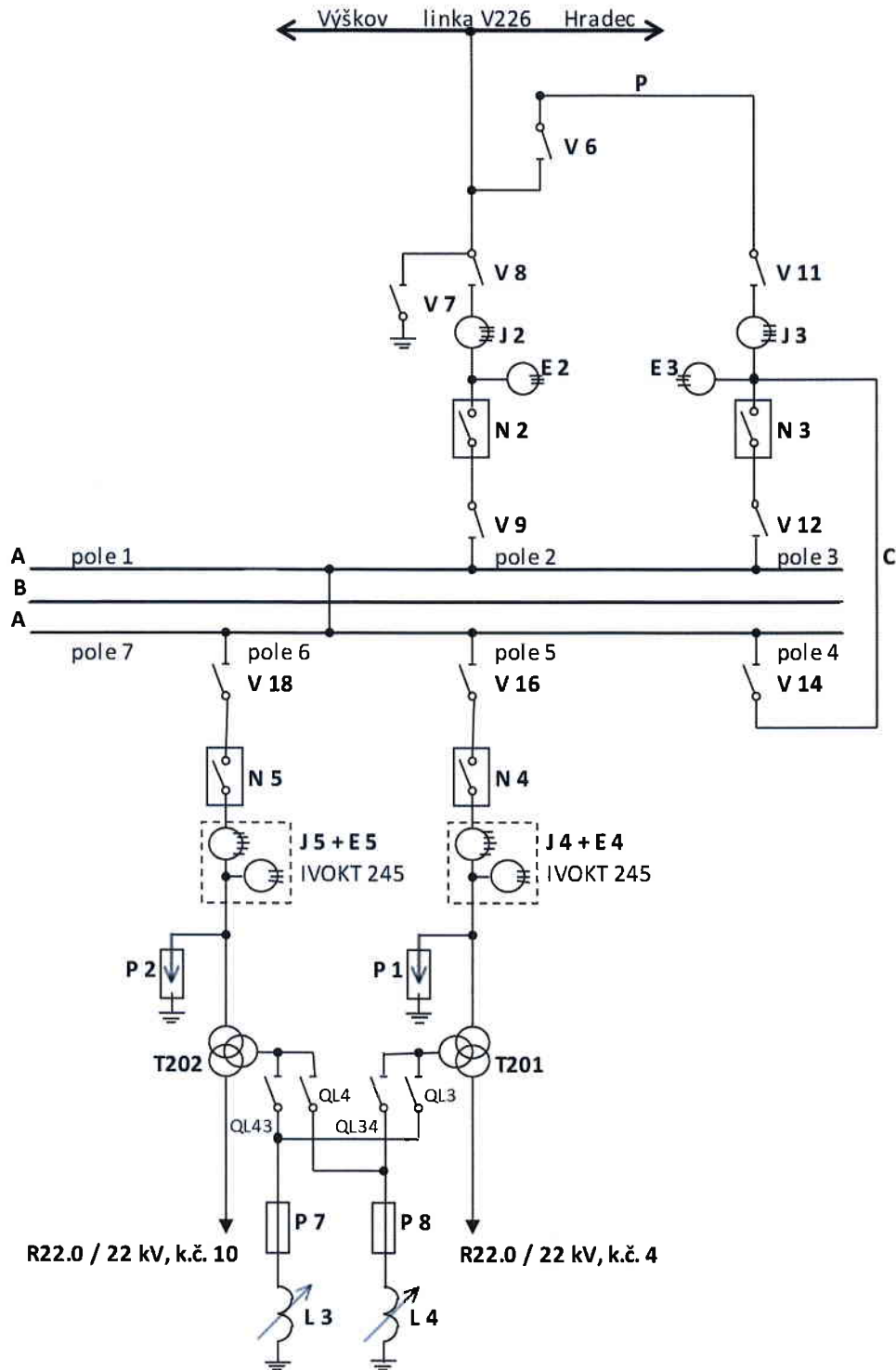
## 12 PLÁN OBRANY K PŘEDCHÁZENÍ STAVU NOUZE A PLÁN OBNOVY K OBNOVĚ PROVOZU ZAŘÍZENÍ ELEKTRIZAČNÍ SOUSTAVY

Všechny pracovní postupy a činnost odpovědných pracovníků za provozování DS LDS Sever jsou podrobně popsány v „Místních provozních a pracovních předpisech“ (MPaPP) pro rozvodny a ostatní technologická zařízení distribuční soustavy a v „Provozním řádu pro kabelovou síť 22 kV“. Při předcházení a řešení stavů nouze se odpovědní pracovníci řídí těmito vnitropodnikovými závaznými dokumenty a tímto „Havarijním plánem“. Tyto dokumenty jsou pravidelně po případných technologických nebo organizačních změnách aktualizovány.



Příloha č. 1

Schéma venkovní rozvodny R 220 - 220 kV a propojení s rozvodnou R 22.0 - 22 kV



Příloha č. 2

Přehled odběratelů a výroben (zákazníků a výrobců), kteří mají uzavřené platné Smlouvy o připojení k distribuční soustavě a platné Smlouvy o zajištění služby distribuční soustavy s provozovatelem DS, společností LDS Sever, spol. s r.o.:

Přehled zákazníků (Z) a výrobců (V), připojených do DS LDS Sever

ACTHERM, spol. s r.o. (Z) i (V)  
ACTHERM - strojírenství, s.r.o. (Z)  
ACTHERM servis, a.s. (Z)  
Eco-optima spol. s r.o. (Z)  
E.ON Energie, a.s. (pro VTCH, a.s.) (Z)  
E.ON Energie, a.s. (pro FERROMET a.s. - Železářny Chomutov) (Z)  
CEMEX Czech republic, s.r.o. (Z)  
FTVA Alfa s.r.o. (Z) i (V)  
FVE ALENA SUN s.r.o. (Z) i (V)  
FVE AREA SUN s.r.o. (Z) i (V)  
FVE KLARA1 SUN s.r.o. (Z) i (V)  
FVE složiště, s.r.o. (Z) i (V)  
FVE SUN VIK 2 s.r.o. (Z) i (V)  
FVE VIT SUN s.r.o. (Z) i (V)  
FVE VT SUN C2 s.r.o. (Z) i (V)  
NDT servis, s.r.o. (Z)  
Netušil Josef (Z)  
NOEL - PLUS CV spol. s r.o. (Z)  
OSVA s.r.o.  
rt steel s.r.o. (Z)  
Sandvik Chomutov Precision Tubes spol. s r.o. (Z)  
Saša - Sun s.r.o. (Z) i (V)  
SEA Chomutov, s.r.o. (Z)  
Selecký Ladislav (Z)  
Slévárna Chomutov, a. s. (Z)  
Střední škola technická, gastronomická a automobilní (Z)  
Svářecí technika - OSVA s.r.o. (Z)  
Šedivý Václav (Z)  
Tima Jiří (Z)  
TRIMAT (Z)  
VT - SUN s.r.o. (V)  
Zásobování vodou VTCH s.r.o. (Z)  
Zdeněk - Sun s.r.o. (V)  
ŽV - SUN s.r.o. (V)

## Příloha č. 3

Hodinové hodnoty snížení výkonu (kW) pro jednotlivé regulační stupně 1 až 7

Odběratel	Regulační stupně						
	1.	2. (do 60 min.)	3. (do 30 min.)	4. (do 1 hod.)	5. (do 1 hod.)	6. (do 2 hod.)	7. (do 1 hod.)
VTCH			880		880		2 100
SANDVIK			830		830		2 000
ŽCH			200		200		600
Slévárna			450		450		2 000
Zásobování vodou VTCH				55		55	120
NOEL-PLUS CV				30		30	130
SŠTA				20		20	90
Actherm - strojírenství				20		20	80

Na tyto odběratele se vztahují opatření k omezení spotřeby nebo dodávky elektřiny dle vyhlášky MPO č. 80/2010 Sb. Odběratel je povinen dle této vyhlášky poskytnout regulační výkon podle jednotlivých regulačních stupňů pro řešení stavu nouze v elektroenergetice.